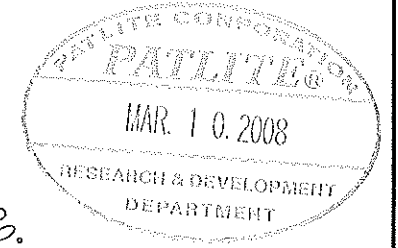
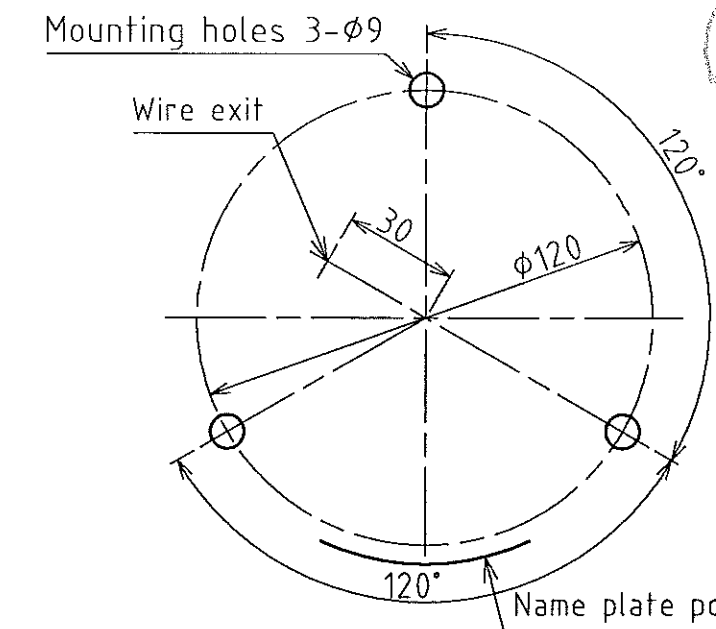
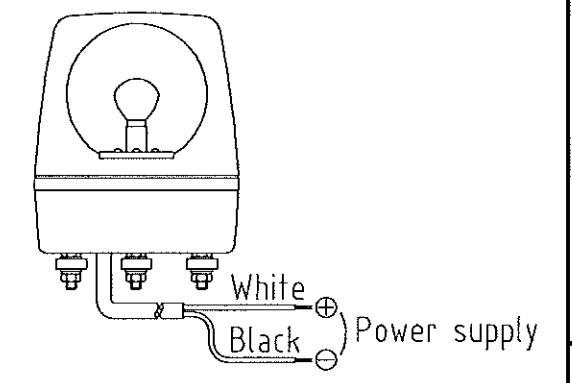


指定公差 General Tolerance	角度公差 ± [°]				寸法公差 ± [mm]					符号 Sym.	年月日 Date	訂正履歴 Revisions	記印 Sgn.	検印 Chk.		
	Angular tolerance				Dimensional tolerance											
	~	~	~	100	6	30	120	300	1000						△	-
	10	50	100	~	精 f	0.05	0.1	0.2	0.4						0.6	△
精 f	1	0.5	0.3	0.1	中 m	0.1	0.3	0.5	0.7	1	△	-				
粗 v	3	1.5	1	0.5	粗 c	0.3	0.5	1	1.2	2	△	-				

Model No. configuration
KP-24A-R

Wiring example

Color of dome
 R:Red
 Y:Amber
 G:Green
 B:Blue

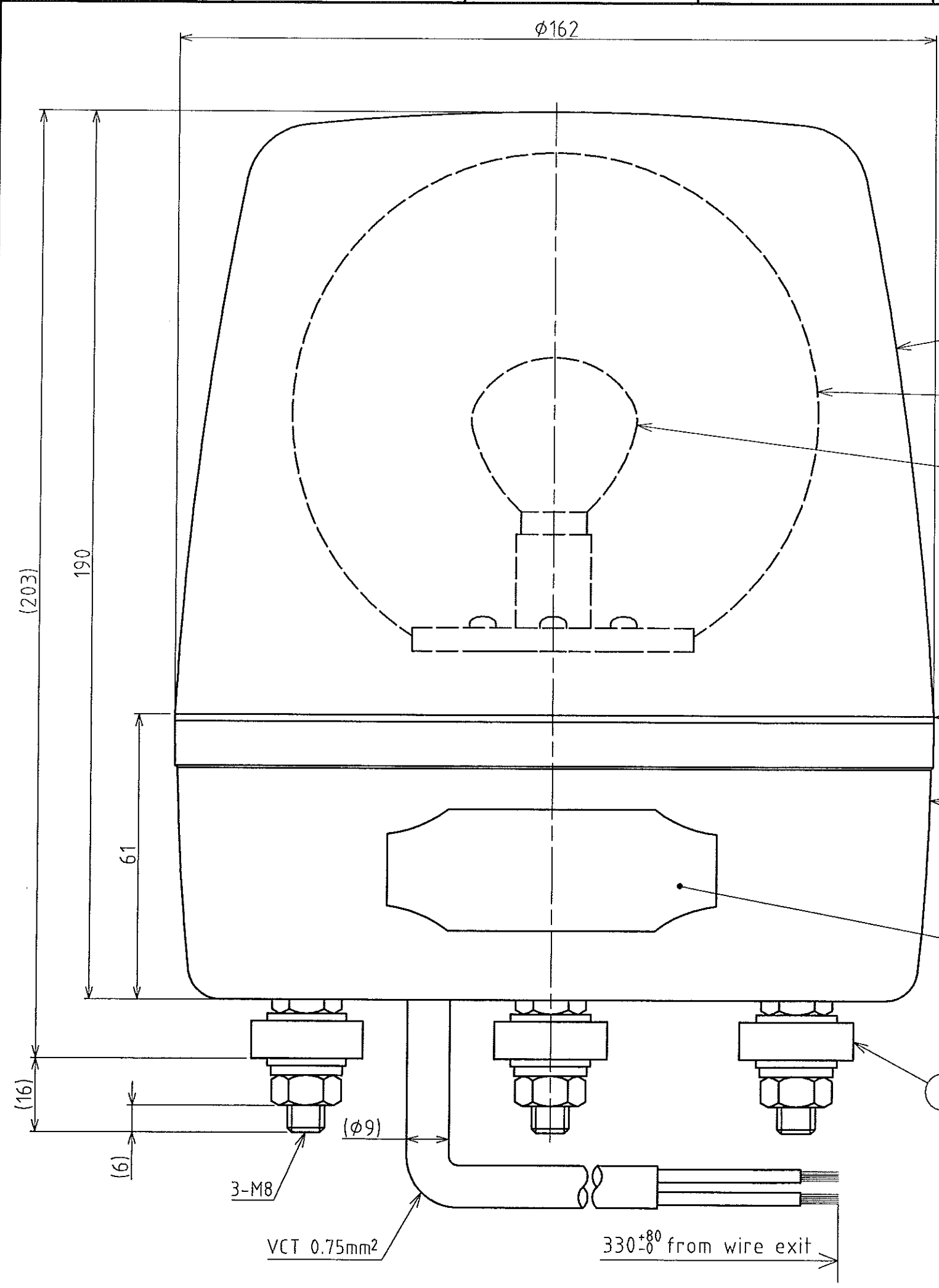


Mounting hole template (1/2)

6	Rubber	-	3	EPDM (Black)	
5	Rubber packing	-	1	EPDM (Black)	
4	Bulb	-	1		
3	Reflector	-	1	PC, Aluminum coating	
2	Dome	-	1	AS	
1	Case	-	1	AES (Light gray)	

番号 No.	部品名 Part Name	品目コード Part No.	数量 Qty.	材料 & 寸法 & 処理 Material & Size & Finish	記事 Remarks
-----------	------------------	-------------------	------------	--	---------------

設計 Dgn.by	製図 Drn.by	検図 Chk.by	承認 App.by	図名 Name	機種名 Model	特注 No. S.P.No.
M.Yoshida	Y.Nagayama			Specifications	KP-24A	
6.Jan.'03	28.Feb.'08			Dimensions	品目コード Part No.	
三角法 3rd Angle P.	単位 Unit mm	尺度 Scale 1:1	株式会社 パトライト PATLITE Corporation		図番 Drawing No.	KP-24A-A18A-2/2

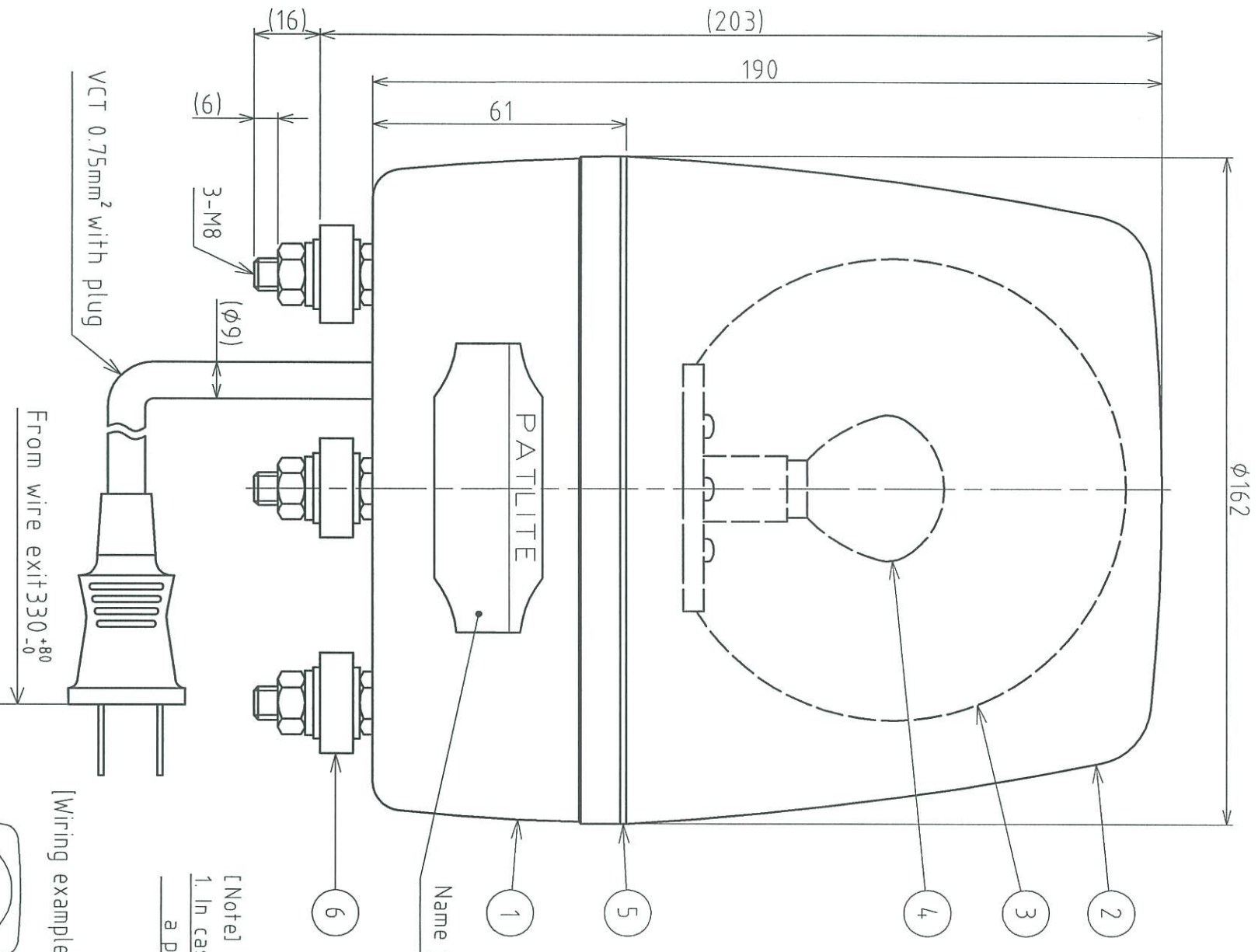


質量 Mass

9

合計

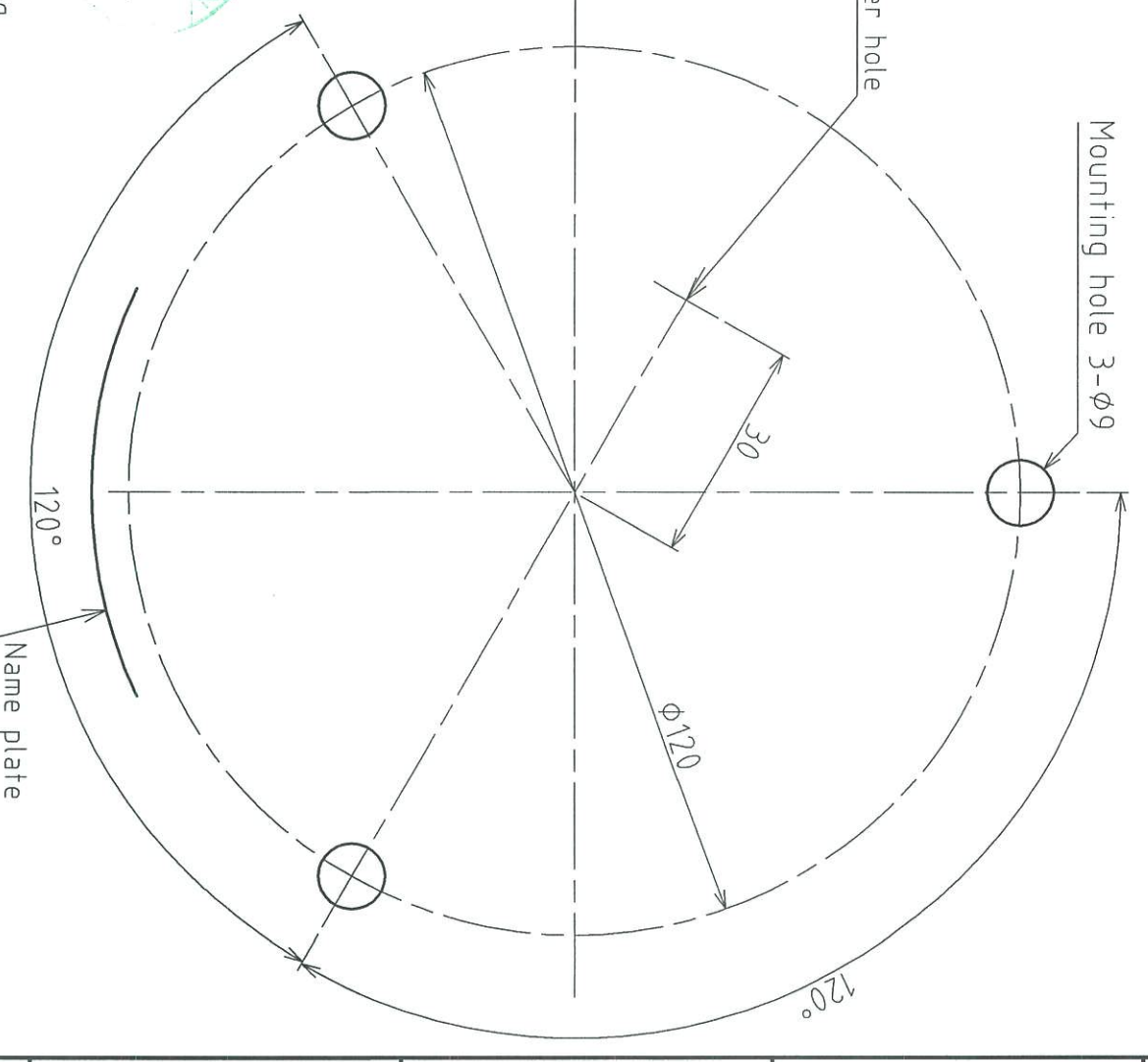
指定公差	角度公差	寸法公差	符号	年月日	訂正履歴	記印捺印
General Tolerance	Angular tolerance	Dimensional tolerance	Sym.	Date	Revisions	Sgn. Chk.
極細	0.05	0.05	△			
精	0.1	0.1	▽			
中	0.3	0.3	▽			
粗	0.5	0.5	▽			



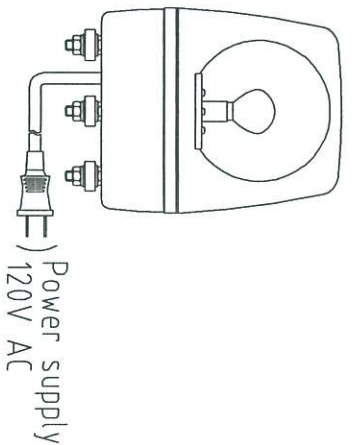
[Model No. configurations]
 #KP-120A-R FA001
 Rateed voltage 120:120V AC
 Dome color R:Red Y:Amber G:Green B:Blue
 Costum made No.

Name plate

[Note]
 1. In casse a product is attached ,when letting a plug cord is required φ30 or more.



Dimension of installation



番号	部品名	数量	材料 & 寸法 & 処理	記事
----	-----	----	--------------	----

6	Cussion rubber	3	EPDM Black	
5	Dome packing	1	EPDM Black	
4	Bulb	1		Ref. Spec
3	Reflector	1	PC/Aluminum coating	
2	Dome	1	AS(color: Red,Amber,Green,Blue,Purple)	
1	Case	1	AES	Light gray

No.	Part Name	品目コード	数量	Material & Size & Finish	Light gray
1	Case		1	AES	

Part Name			Specifications		
設計 Dgn by	製圖 Dnm by	検図 Chk by	承認 App by	図名 Name	機種名 Model
S.Kidos,S.Kido,M.Yoshida,W.Nakao			Part No.		
17.Oct.'0018.Feb.'0818.Feb.'0819.Feb.'08			Dimensions		
三角法 3rd Angle P.			株式会社 PATLITE Corporation		

Part Name			Specifications		
設計 Dgn by	製圖 Dnm by	検図 Chk by	承認 App by	図名 Name	機種名 Model
S.Kidos,S.Kido,M.Yoshida,W.Nakao			Part No.		
17.Oct.'0018.Feb.'0818.Feb.'0819.Feb.'08			Dimensions		
三角法 3rd Angle P.			株式会社 PATLITE Corporation		

Part Name			Specifications		
設計 Dgn by	製圖 Dnm by	検図 Chk by	承認 App by	図名 Name	機種名 Model
S.Kidos,S.Kido,M.Yoshida,W.Nakao			Part No.		
17.Oct.'0018.Feb.'0818.Feb.'0819.Feb.'08			Dimensions		
三角法 3rd Angle P.			株式会社 PATLITE Corporation		

1 2 3 4 5 6 7 8