

表示灯
取扱説明書 ダイジェスト版
TYPE NE-24A

お客様へ
このたびは、お買い上げいただきまして、まことにありがとうございます。
●工事や設置は必ず専門業者へ依頼してください。
●ご使用前に本書をよくお読みの上、正しくお使いください。また、本書は大切に保管してください。
●詳しい使用方法については、弊社ホームページ(https://www.patlite.co.jp)より取扱説明書(表示灯 NE-24A)をダウンロードしてご覧ください。
●ご不明な点は、末尾に記載の技術・修理相談窓口へお問い合わせください。

はじめにお読みください (安全上のご注意)

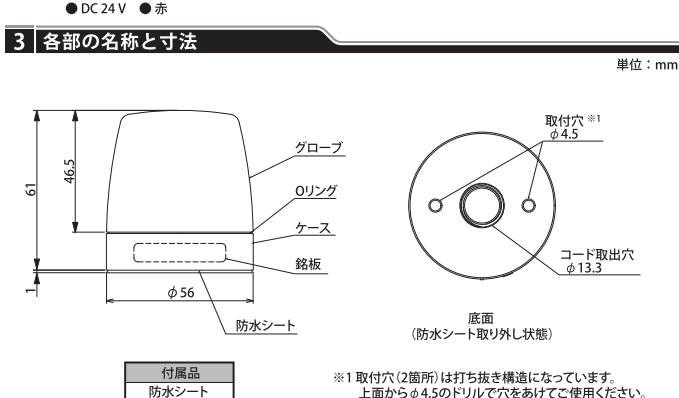
- 警告
下記が守られなかった場合、死亡または重傷などを負う可能性があります。
●ショート・破損を防ぐために次を守ってください。
・配線や補修(ヒューズの交換を含む)をおこなう際は、必ず非通電状態にしてください。
・本製品を適正な状態で使用してください。(グローブやケースが破損した場合は交換してください)
●工事や設置は必ず専門業者へ依頼してください。火災・落下などが起こる恐れがあります。
●本製品を安全重視の保安目的でご使用される場合には必ず日常点検を実施し、万一の不具合・故障発生時のために、他の機器との併用をおこなってください。
●本製品を取り付けたあと、製品をつかんで機器などに登らないでください。製品が破損し、転倒や落下の恐れがあります。

- 注意
下記が守られなかった場合、傷害を負ったり、物的損害が発生する可能性があります。
●本製品に接続する機器の保護のため、電源の配線には必ずヒューズを入れてください。ヒューズを入れず、接続する機器の故障の原因となります。
●本製品を取り扱う際(配線や、グローブやケースの着脱時)は、静電破壊防止のため、体に帯電している静電気を放電させてから作業をおこなってください。
●操作中に分解したり、取り外したりしないでください。
●グローブを外して配線する際、内部部品に力を加えないでください。

型式構成

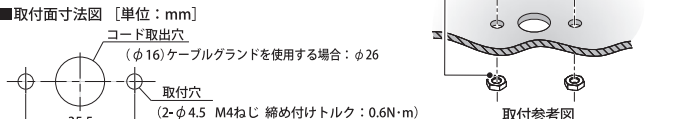
Table with columns: Model, Rated Voltage, LED Color. Example: NE-24A-R, DC 24V, Red.

各部の名称と寸法



4 取付方法

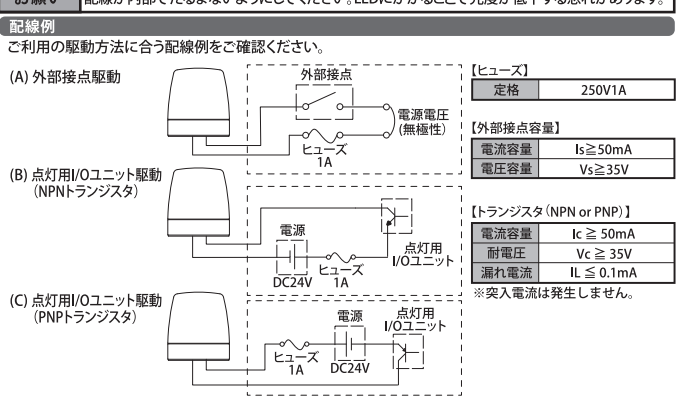
- 取付場所は、以下を満たすようにしてください。
・振動が少ないこと。
・十分な強度があること。
・平らな場所であること。
取付面裏側の防水が必要な場合は、
・取付面裏側のねじやナット類に防水処理を施してください。
・コード引出部については、防水処理を施すか、防水ケーブルグランドを使用してください。
グローブをロック後は、グローブとボディ間に隙間がないことを確認してください。隙間があると水が入ったりグローブが落下する恐れがあります。
1 グローブを持ちながら反時計回りに回してロックを解除し、上に持ち上げる。
2 ケースの取付穴を上からφ4.5のドリルであける。
3 防水シートの剥離紙をはがし、ケース底面に貼り付ける。
4 M4ねじやナット等を用いて取付面へ固定する。(取付用ねじ類は付属しておりません。別途ご用意ください。)
5 ケースを取り付けた後、位置決め用マークを合わせてはめこみ、時計回りに回してロックする。



- 取付面寸法 [単位: mm]
(φ16) ケーブルグランドを使用する場合: φ26
取付穴 (2-φ4.5 M4ねじ 締め付けトルク: 0.6N・m)
コード引出穴
※コード引出にケーブルグランドをご使用になる場合は、取付面側のコード引出穴に必ずケーブルグランドを使用してください。またケーブルグランドは取付ねじサイズM16×1.5、ねじ長さ11mm以下、外径25mm以下の樹脂製のものを使用してください。(締め付けトルク: 3N・m)
注意
●本製品は屋内専用です。●グローブを外したままの放置、使用はしないでください。
●グローブの着脱時に無理な力を加えたりしないでください。破損の原因となります。
●本製品に付着した汚れは、水を含ませて固く拭いた後、柔らかい布などで拭き取ってください。
●シールを剥がす(リフト)は、油、薬品などを含んでおこなってはいけません。変色や変質の原因となります。
●取付の際は必ず付属の防水シートを取り付けてください。
●防水シートを付属しておきますが、取付面の凹凸が大きき防水性が保てない場合本製品と取付面との隙間にシーリング剤等で防水処理してください。

5 配線方法

- 1 グローブを時計回りに回し、ケースへ取り外す。
2 スクリューレス端子台へ配線する。
3 グローブを時計回りに回し、ケースへ取り付ける。
4 スクリューレス端子台に極性はあいません。
配線方法
1 スクリューレス端子台への配線方法
1 端子台のレバーの溝にあわせてマイナスドライバーなどを当て、垂直に押す。
2 ストリップしたリード線を挿入口へ挿入する。
3 レバーを押す。リード線がロックされたことを確認してください。
4 リード線のストリップ法は8mmにしてください。
5 マイナスドライバーは、刃先幅2mm程度、刃厚0.5mm以下のものを使用してください。(相当品でも可)
注意
●配線は必ず電源を切っておこなってください。ショートによる内部回路の破損の危険があります。
●使用電圧を間違えないでください。故障の恐れがあります。
●配線時にリード線を引っ張ったり、ケース内に押し込まないでください。
●配線は間違いないよう十分に注意しておこなってください。故障の恐れがあります。
●本製品に接続する機器の保護のため、電源の配線には必ずヒューズを入れてください。ヒューズを入れず、接続する機器の故障の原因となります。
●配線時にスクリューレス端子台へ無理な力を加えないでください。故障の原因となります。
お願い
配線が内部でたるまないようにしてください。LEDにかかることで光度が低下する恐れがあります。



6 仕様

Table with columns: Model, Rated Voltage, Current Consumption, Mounting Direction, Operating Temperature Range, Protection Rating, Mass.

- 適合規格
● EMC指令 (EN61000-6-4, EN61000-6-2)
● UL508, CSA-C22.2 No.14
● KC (K61000-6-4, K61000-6-2)
● RoHS指令 (EN50581)
● FCC Part 15 Subpart B Class A
● 低電圧指令 (IEC/EN60947-5-1, EN62471)

各法規制の要件は、各法規制で指定される言語でのみ記載されております。各言語の取扱説明書をご確認ください。

製品保証規定
この保証規定は、お客様がご購入いただいた製品に関して、株式会社ハイトライト(以下、「弊社」といいます)が保証する内容について規定しております。
1. 保証 (自的)
本規定は、弊社の製品(以下、「本製品」といいます)に関する保証責任の取扱いについて定めるものとします。
2. 保証の範囲
本製品の保証は、本規定に準拠して製造されたものと見做すものとします。
3. 保証の除外事項
3.1 保証の対象外となる製品
3.2 保証の対象外となる製品
3.3 保証の対象外となる製品
3.4 保証の対象外となる製品
3.5 保証の対象外となる製品
3.6 保証の対象外となる製品
3.7 保証の対象外となる製品
3.8 保証の対象外となる製品
3.9 保証の対象外となる製品
3.10 保証の対象外となる製品
3.11 保証の対象外となる製品
3.12 保証の対象外となる製品
3.13 保証の対象外となる製品
3.14 保証の対象外となる製品
3.15 保証の対象外となる製品
3.16 保証の対象外となる製品
3.17 保証の対象外となる製品
3.18 保証の対象外となる製品
3.19 保証の対象外となる製品
3.20 保証の対象外となる製品
3.21 保証の対象外となる製品
3.22 保証の対象外となる製品
3.23 保証の対象外となる製品
3.24 保証の対象外となる製品
3.25 保証の対象外となる製品
3.26 保証の対象外となる製品
3.27 保証の対象外となる製品
3.28 保証の対象外となる製品
3.29 保証の対象外となる製品
3.30 保証の対象外となる製品
3.31 保証の対象外となる製品
3.32 保証の対象外となる製品
3.33 保証の対象外となる製品
3.34 保証の対象外となる製品
3.35 保証の対象外となる製品
3.36 保証の対象外となる製品
3.37 保証の対象外となる製品
3.38 保証の対象外となる製品
3.39 保証の対象外となる製品
3.40 保証の対象外となる製品
3.41 保証の対象外となる製品
3.42 保証の対象外となる製品
3.43 保証の対象外となる製品
3.44 保証の対象外となる製品
3.45 保証の対象外となる製品
3.46 保証の対象外となる製品
3.47 保証の対象外となる製品
3.48 保証の対象外となる製品
3.49 保証の対象外となる製品
3.50 保証の対象外となる製品
3.51 保証の対象外となる製品
3.52 保証の対象外となる製品
3.53 保証の対象外となる製品
3.54 保証の対象外となる製品
3.55 保証の対象外となる製品
3.56 保証の対象外となる製品
3.57 保証の対象外となる製品
3.58 保証の対象外となる製品
3.59 保証の対象外となる製品
3.60 保証の対象外となる製品
3.61 保証の対象外となる製品
3.62 保証の対象外となる製品
3.63 保証の対象外となる製品
3.64 保証の対象外となる製品
3.65 保証の対象外となる製品
3.66 保証の対象外となる製品
3.67 保証の対象外となる製品
3.68 保証の対象外となる製品
3.69 保証の対象外となる製品
3.70 保証の対象外となる製品
3.71 保証の対象外となる製品
3.72 保証の対象外となる製品
3.73 保証の対象外となる製品
3.74 保証の対象外となる製品
3.75 保証の対象外となる製品
3.76 保証の対象外となる製品
3.77 保証の対象外となる製品
3.78 保証の対象外となる製品
3.79 保証の対象外となる製品
3.80 保証の対象外となる製品
3.81 保証の対象外となる製品
3.82 保証の対象外となる製品
3.83 保証の対象外となる製品
3.84 保証の対象外となる製品
3.85 保証の対象外となる製品
3.86 保証の対象外となる製品
3.87 保証の対象外となる製品
3.88 保証の対象外となる製品
3.89 保証の対象外となる製品
3.90 保証の対象外となる製品
3.91 保証の対象外となる製品
3.92 保証の対象外となる製品
3.93 保証の対象外となる製品
3.94 保証の対象外となる製品
3.95 保証の対象外となる製品
3.96 保証の対象外となる製品
3.97 保証の対象外となる製品
3.98 保証の対象外となる製品
3.99 保証の対象外となる製品
4.00 保証の対象外となる製品
4.01 保証の対象外となる製品
4.02 保証の対象外となる製品
4.03 保証の対象外となる製品
4.04 保証の対象外となる製品
4.05 保証の対象外となる製品
4.06 保証の対象外となる製品
4.07 保証の対象外となる製品
4.08 保証の対象外となる製品
4.09 保証の対象外となる製品
4.10 保証の対象外となる製品
4.11 保証の対象外となる製品
4.12 保証の対象外となる製品
4.13 保証の対象外となる製品
4.14 保証の対象外となる製品
4.15 保証の対象外となる製品
4.16 保証の対象外となる製品
4.17 保証の対象外となる製品
4.18 保証の対象外となる製品
4.19 保証の対象外となる製品
4.20 保証の対象外となる製品
4.21 保証の対象外となる製品
4.22 保証の対象外となる製品
4.23 保証の対象外となる製品
4.24 保証の対象外となる製品
4.25 保証の対象外となる製品
4.26 保証の対象外となる製品
4.27 保証の対象外となる製品
4.28 保証の対象外となる製品
4.29 保証の対象外となる製品
4.30 保証の対象外となる製品
4.31 保証の対象外となる製品
4.32 保証の対象外となる製品
4.33 保証の対象外となる製品
4.34 保証の対象外となる製品
4.35 保証の対象外となる製品
4.36 保証の対象外となる製品
4.37 保証の対象外となる製品
4.38 保証の対象外となる製品
4.39 保証の対象外となる製品
4.40 保証の対象外となる製品
4.41 保証の対象外となる製品
4.42 保証の対象外となる製品
4.43 保証の対象外となる製品
4.44 保証の対象外となる製品
4.45 保証の対象外となる製品
4.46 保証の対象外となる製品
4.47 保証の対象外となる製品
4.48 保証の対象外となる製品
4.49 保証の対象外となる製品
4.50 保証の対象外となる製品
4.51 保証の対象外となる製品
4.52 保証の対象外となる製品
4.53 保証の対象外となる製品
4.54 保証の対象外となる製品
4.55 保証の対象外となる製品
4.56 保証の対象外となる製品
4.57 保証の対象外となる製品
4.58 保証の対象外となる製品
4.59 保証の対象外となる製品
4.60 保証の対象外となる製品
4.61 保証の対象外となる製品
4.62 保証の対象外となる製品
4.63 保証の対象外となる製品
4.64 保証の対象外となる製品
4.65 保証の対象外となる製品
4.66 保証の対象外となる製品
4.67 保証の対象外となる製品
4.68 保証の対象外となる製品
4.69 保証の対象外となる製品
4.70 保証の対象外となる製品
4.71 保証の対象外となる製品
4.72 保証の対象外となる製品
4.73 保証の対象外となる製品
4.74 保証の対象外となる製品
4.75 保証の対象外となる製品
4.76 保証の対象外となる製品
4.77 保証の対象外となる製品
4.78 保証の対象外となる製品
4.79 保証の対象外となる製品
4.80 保証の対象外となる製品
4.81 保証の対象外となる製品
4.82 保証の対象外となる製品
4.83 保証の対象外となる製品
4.84 保証の対象外となる製品
4.85 保証の対象外となる製品
4.86 保証の対象外となる製品
4.87 保証の対象外となる製品
4.88 保証の対象外となる製品
4.89 保証の対象外となる製品
4.90 保証の対象外となる製品
4.91 保証の対象外となる製品
4.92 保証の対象外となる製品
4.93 保証の対象外となる製品
4.94 保証の対象外となる製品
4.95 保証の対象外となる製品
4.96 保証の対象外となる製品
4.97 保証の対象外となる製品
4.98 保証の対象外となる製品
4.99 保証の対象外となる製品
5.00 保証の対象外となる製品
5.01 保証の対象外となる製品
5.02 保証の対象外となる製品
5.03 保証の対象外となる製品
5.04 保証の対象外となる製品
5.05 保証の対象外となる製品
5.06 保証の対象外となる製品
5.07 保証の対象外となる製品
5.08 保証の対象外となる製品
5.09 保証の対象外となる製品
5.10 保証の対象外となる製品
5.11 保証の対象外となる製品
5.12 保証の対象外となる製品
5.13 保証の対象外となる製品
5.14 保証の対象外となる製品
5.15 保証の対象外となる製品
5.16 保証の対象外となる製品
5.17 保証の対象外となる製品
5.18 保証の対象外となる製品
5.19 保証の対象外となる製品
5.20 保証の対象外となる製品
5.21 保証の対象外となる製品
5.22 保証の対象外となる製品
5.23 保証の対象外となる製品
5.24 保証の対象外となる製品
5.25 保証の対象外となる製品
5.26 保証の対象外となる製品
5.27 保証の対象外となる製品
5.28 保証の対象外となる製品
5.29 保証の対象外となる製品
5.30 保証の対象外となる製品
5.31 保証の対象外となる製品
5.32 保証の対象外となる製品
5.33 保証の対象外となる製品
5.34 保証の対象外となる製品
5.35 保証の対象外となる製品
5.36 保証の対象外となる製品
5.37 保証の対象外となる製品
5.38 保証の対象外となる製品
5.39 保証の対象外となる製品
5.40 保証の対象外となる製品
5.41 保証の対象外となる製品
5.42 保証の対象外となる製品
5.43 保証の対象外となる製品
5.44 保証の対象外となる製品
5.45 保証の対象外となる製品
5.46 保証の対象外となる製品
5.47 保証の対象外となる製品
5.48 保証の対象外となる製品
5.49 保証の対象外となる製品
5.50 保証の対象外となる製品
5.51 保証の対象外となる製品
5.52 保証の対象外となる製品
5.53 保証の対象外となる製品
5.54 保証の対象外となる製品
5.55 保証の対象外となる製品
5.56 保証の対象外となる製品
5.57 保証の対象外となる製品
5.58 保証の対象外となる製品
5.59 保証の対象外となる製品
5.60 保証の対象外となる製品
5.61 保証の対象外となる製品
5.62 保証の対象外となる製品
5.63 保証の対象外となる製品
5.64 保証の対象外となる製品
5.65 保証の対象外となる製品
5.66 保証の対象外となる製品
5.67 保証の対象外となる製品
5.68 保証の対象外となる製品
5.69 保証の対象外となる製品
5.70 保証の対象外となる製品
5.71 保証の対象外となる製品
5.72 保証の対象外となる製品
5.73 保証の対象外となる製品
5.74 保証の対象外となる製品
5.75 保証の対象外となる製品
5.76 保証の対象外となる製品
5.77 保証の対象外となる製品
5.78 保証の対象外となる製品
5.79 保証の対象外となる製品
5.80 保証の対象外となる製品
5.81 保証の対象外となる製品
5.82 保証の対象外となる製品
5.83 保証の対象外となる製品
5.84 保証の対象外となる製品
5.85 保証の対象外となる製品
5.86 保証の対象外となる製品
5.87 保証の対象外となる製品
5.88 保証の対象外となる製品
5.89 保証の対象外となる製品
5.90 保証の対象外となる製品
5.91 保証の対象外となる製品
5.92 保証の対象外となる製品
5.93 保証の対象外となる製品
5.94 保証の対象外となる製品
5.95 保証の対象外となる製品
5.96 保証の対象外となる製品
5.97 保証の対象外となる製品
5.98 保証の対象外となる製品
5.99 保証の対象外となる製品
6.00 保証の対象外となる製品
6.01 保証の対象外となる製品
6.02 保証の対象外となる製品
6.03 保証の対象外となる製品
6.04 保証の対象外となる製品
6.05 保証の対象外となる製品
6.06 保証の対象外となる製品
6.07 保証の対象外となる製品
6.08 保証の対象外となる製品
6.09 保証の対象外となる製品
6.10 保証の対象外となる製品
6.11 保証の対象外となる製品
6.12 保証の対象外となる製品
6.13 保証の対象外となる製品
6.14 保証の対象外となる製品
6.15 保証の対象外となる製品
6.16 保証の対象外となる製品
6.17 保証の対象外となる製品
6.18 保証の対象外となる製品
6.19 保証の対象外となる製品
6.20 保証の対象外となる製品
6.21 保証の対象外となる製品
6.22 保証の対象外となる製品
6.23 保証の対象外となる製品
6.24 保証の対象外となる製品
6.25 保証の対象外となる製品
6.26 保証の対象外となる製品
6.27 保証の対象外となる製品
6.28 保証の対象外となる製品
6.29 保証の対象外となる製品
6.30 保証の対象外となる製品
6.31 保証の対象外となる製品
6.32 保証の対象外となる製品
6.33 保証の対象外となる製品
6.34 保証の対象外となる製品
6.35 保証の対象外となる製品
6.36 保証の対象外となる製品
6.37 保証の対象外となる製品
6.38 保証の対象外となる製品
6.39 保証の対象外となる製品
6.40 保証の対象外となる製品
6.41 保証の対象外となる製品
6.42 保証の対象外となる製品
6.43 保証の対象外となる製品
6.44 保証の対象外となる製品
6.45 保証の対象外となる製品
6.46 保証の対象外となる製品
6.47 保証の対象外となる製品
6.48 保証の対象外となる製品
6.49 保証の対象外となる製品
6.50 保証の対象外となる製品
6.51 保証の対象外となる製品
6.52 保証の対象外となる製品
6.53 保証の対象外となる製品
6.54 保証の対象外となる製品
6.55 保証の対象外となる製品
6.56 保証の対象外となる製品
6.57 保証の対象外となる製品
6.58 保証の対象外となる製品
6.59 保証の対象外となる製品
6.60 保証の対象外となる製品
6.61 保証の対象外となる製品
6.62 保証の対象外となる製品
6.63 保証の対象外となる製品
6.64 保証の対象外となる製品
6.65 保証の対象外となる製品
6.66 保証の対象外となる製品
6.67 保証の対象外となる製品
6.68 保証の対象外となる製品
6.69 保証の対象外となる製品
6.70 保証の対象外となる製品
6.71 保証の対象外となる製品
6.72 保証の対象外となる製品
6.73 保証の対象外となる製品
6.74 保証の対象外となる製品
6.75 保証の対象外となる製品
6.76 保証の対象外となる製品
6.77 保証の対象外となる製品
6.78 保証の対象外となる製品
6.79 保証の対象外となる製品
6.80 保証の対象外となる製品
6.81 保証の対象外となる製品
6.82 保証の対象外となる製品
6.83 保証の対象外となる製品
6.84 保証の対象外となる製品
6.85 保証の対象外となる製品
6.86 保証の対象外となる製品
6.87 保証の対象外となる製品
6.88 保証の対象外となる製品
6.89 保証の対象外となる製品
6.90 保証の対象外となる製品
6.91 保証の対象外となる製品
6.92 保証の対象外となる製品
6.93 保証の対象外となる製品
6.94 保証の対象外となる製品
6.95 保証の対象外となる製品
6.96 保証の対象外となる製品
6.97 保証の対象外となる製品
6.98 保証の対象外となる製品
6.99 保証の対象外となる製品
7.00 保証の対象外となる製品
7.01 保証の対象外となる製品
7.02 保証の対象外となる製品
7.03 保証の対象外となる製品
7.04 保証の対象外となる製品
7.05 保証の対象外となる製品
7.06 保証の対象外となる製品
7.07 保証の対象外となる製品
7.08 保証の対象外となる製品
7.09 保証の対象外となる製品
7.10 保証の対象外となる製品
7.11 保証の対象外となる製品
7.12 保証の対象外となる製品
7.13 保証の対象外となる製品
7.14 保証の対象外となる製品
7.15 保証の対象外となる製品
7.16 保証の対象外となる製品
7.17 保証の対象外となる製品
7.18 保証の対象外となる製品
7.19 保証の対象外となる製品
7.20 保証の対象外となる製品
7.21 保証の対象外となる製品
7.22 保証の対象外となる製品
7.23 保証の対象外となる製品
7.24 保証の対象外となる製品
7.25 保証の対象外となる製品
7.26 保証の対象外となる製品
7.27 保証の対象外となる製品
7.28 保証の対象外となる製品
7.29 保証の対象外となる製品
7.30 保証の対象外となる製品
7.31 保証の対象外となる製品
7.32 保証の対象外となる製品
7.33 保証の対象外となる製品
7.34 保証の対象外となる製品
7.35 保証の対象外となる製品
7.36 保証の対象外となる製品
7.37 保証の対象外となる製品
7.38 保証の対象外となる製品
7.39 保証の対象外となる製品
7.40 保証の対象外となる製品
7.41 保証の対象外となる製品
7.42 保証の対象外となる製品
7.43 保証の対象外となる製品
7.44 保証の対象外となる製品
7.45 保証の対象外となる製品
7.46 保証の対象外となる製品
7.47 保証の対象外となる製品
7.48 保証の対象外となる製品
7.49 保証の対象外となる製品
7.50 保証の対象外となる製品
7.51 保証の対象外となる製品
7.52 保証の対象外となる製品
7.53 保証の対象外となる製品
7.54 保証の対象外となる製品
7.55 保証の対象外となる製品
7.56 保証の対象外となる製品
7.57 保証の対象外となる製品
7.58 保証の対象外となる製品
7.59 保証の対象外となる製品
7.60 保証の対象外となる製品
7.61 保証の対象外となる製品
7.62 保証の対象外となる製品
7.63 保証の対象外となる製品
7.64 保証の対象外となる製品
7.65 保証の対象外となる製品
7.66 保証の対象外となる製品
7.67 保証の対象外となる製品
7.68 保証の対象外となる製品
7.69 保証の対象外となる製品
7.70 保証の対象外となる製品
7.71 保証の対象外となる製品
7.72 保証の対象外となる製品
7.73 保証の対象外となる製品
7.74 保証の対象外となる製品
7.75 保証の対象外となる製品
7.76 保証の対象外となる製品
7.77 保証の対象外となる製品
7.78 保証の対象外となる製品
7.79 保証の対象外となる製品
7.80 保証の対象外となる製品
7.81 保証の対象外となる製品
7.82 保証の対象外となる製品
7.83 保証の対象外となる製品
7.84 保証の対象外となる製品
7.85 保証の対象外となる製品
7.86 保証の対象外となる製品
7.87 保証の対象外となる製品
7.88 保証の対象外となる製品
7.89 保証の対象外となる製品
7.90 保証の対象外となる製品
7.91 保証の対象外となる製品
7.92 保証の対象外となる製品
7.93 保証の対象外となる製品
7.94 保証の対象外となる製品
7.95 保証の対象外となる製品
7.96 保証の対象外となる製品
7.97 保証の対象外となる製品
7.98 保証の対象外となる製品
7.99 保証の対象外となる製品
8.00 保証の対象外となる製品
8.01 保証の対象外となる製品
8.02 保証の対象外となる製品
8.03 保証の対象外となる製品
8.04 保証の対象外となる製品
8.05 保証の対象外となる製品
8.06 保証の対象外となる製品
8.07 保証の対象外となる製品
8.08 保証の対象外となる製品
8.09 保証の対象外となる製品
8.10 保証の対象外となる製品
8.11 保証の対象外となる製品
8.12 保証の対象外となる製品
8.13 保証の対象外となる製品
8.14 保証の対象外となる製品
8.15 保証の対象外となる製品
8.16 保証の対象外となる製品
8.17 保証の対象外となる製品
8.18 保証の対象外となる製品
8.19 保証の対象外となる製品
8.20 保証の対象外となる製品
8.21 保証の対象外となる製品
8.22 保証の対象外となる製品
8.23 保証の対象外となる製品
8.24 保証の対象外となる製品
8.25 保証の対象外となる製品
8.26 保証の対象外となる製品
8.27 保証の対象外となる製品
8.28 保証の対象外となる製品
8.29 保証の対象外となる製品
8.30 保証の対象外となる製品
8.31 保証の対象外となる製品
8.32 保証の対象外となる製品
8.33 保証の対象外となる製品
8.34 保証の対象外となる製品
8.35 保証の対象外となる製品
8.36 保証の対象外となる製品
8.37 保証の対象外となる製品
8.38 保証の対象外となる製品
8.39 保証の対象外となる製品
8.40 保証の対象外となる製品
8.41 保証の対象外となる製品
8.42 保証の対象外となる製品
8.43 保証の対象外となる製品
8.44 保証の対象外となる製品
8.45 保証の対象外となる製品
8.46 保証の対象外となる製品
8.47 保証の対象外となる製品
8.48 保証の対象外となる製品
8.49 保証の対象外となる製品
8.50 保証の対象外となる製品
8.51 保証の対象外となる製品
8.52 保証の対象外となる製品
8.53 保証の対象外となる製品
8.54 保証の対象外となる製品
8.55 保証の対象外となる製品
8.56 保証の対象外となる製品
8.57 保証の対象外となる製品
8.58 保証の対象外となる製品
8.59 保証の対象外となる製品
8.60 保証の対象外となる製品
8.61 保証の対象外となる製品
8.62 保証の対象外となる製品
8.63 保証の対象外となる製品
8.64 保証の対象外となる製品
8.65 保証の対象外となる製品
8.66 保証の対象外となる製品
8.67 保証の対象外となる製品
8.68 保証の対象外となる製品
8.69 保証の対象外となる製品
8.70 保証の対象外となる製品
8.71 保証の対象外となる製品
8.72 保証の対象外となる製品
8.73 保証の対象外となる製品
8.74 保証の対象外となる製品
8.75 保証の対象外となる製品
8.76 保証の対象外となる製品
8.77 保証の対象外となる製品
8.78 保証の対象外となる製品
8.79 保証の対象外となる製品
8.80 保証の対象外となる製品
8.81 保証の対象外となる製品
8.82 保証の対象外となる製品
8.83 保証の対象外となる製品
8.84 保証の対象外となる製品
8.85 保証の対象外となる製品
8.86 保証の対象外となる製品
8.87 保証の対象外となる製品
8.88 保証の対象外となる製品
8.89 保証の対象外となる製品
8.90 保証の対象外となる製品
8.91 保証の対象外となる製品
8.92 保証の対象外となる製品
8.93 保証の対象外となる製品
8.94 保証の対象外となる製品
8.95 保証の対象外となる製品
8.96 保証の対象外となる製品
8.97 保証の対象外となる製品
8.98 保証の対象外となる製品
8.99 保証の対象外となる製品
9.00 保証の対象外となる製品
9.01 保証の対象外となる製品
9.02 保証の対象外となる製品
9.03 保証の対象外となる製品
9.04 保証の対象外となる製品
9.05 保証の対象外となる製品
9.06 保証の対象外となる製品
9.07 保証の対象外となる製品
9.08 保証の対象外となる製品
9.09 保証の対象外となる製品
9.10 保証の対象外となる製品
9.11 保証の対象外となる製品
9.12 保証の対象外となる製品
9.13 保証の対象外となる製品
9.14 保証の対象外となる製品
9.15 保証の対象外となる製品
9.16 保証の対象外となる製品
9.17 保証の対象外となる製品
9.18 保証の対象外となる製品
9.19 保証の対象外となる製品
9.20 保証の対象外となる製品
9.21 保証の対象外となる製品
9.22 保証の対象外となる製品
9.23 保証の対象外となる製品
9.24 保証の対象外となる製品
9.25 保証の対象外となる製品
9.26 保証の対象外となる製品
9.27 保証の対象外となる製品
9.28 保証の対象外となる製品
9.29 保証の対象外となる製品
9.30 保証の対象外となる製品
9.31 保証の対象外となる製品
9.32 保証の対象外となる製品
9.33 保証の対象外となる製品
9.34 保証の対象外となる製品
9.35 保証の対象外となる製品
9.36 保証の対象外となる製品
9.37 保証の対象外となる製品
9.38 保証の対象外となる製品
9.39 保証の対象外となる製品
9.40 保証の対象外となる製品
9.41 保証の対象外となる製品
9.42 保証の対象外となる製品
9.43 保証の対象外となる製品
9.44 保証の対象外となる製品
9.45 保証の対象外となる製品
9.46 保証の対象外となる製品
9.47 保証の対象外となる製品
9.48 保証の対象外となる製品
9.49 保証の対象外となる製品
9.50 保証の対象外となる製品
9.51 保証の対象外となる製品
9.52 保証の対象外となる製品
9.53 保証の対象外となる製品
9.54 保証の対象外となる製品
9.55 保証の対象外となる製品
9.56 保証の対象外となる製品
9.57 保証の対象外となる製品
9.58 保証の対象外となる製品
9.59 保証の対象外となる製品
9.60 保証の対象外となる製品
9.61 保証の対象外となる製品
9.62 保証の対象外となる製品
9.63 保証の対象外となる製品
9.64 保証の対象外となる製品
9.65 保証の対象外となる製品
9.66 保証の対象外となる製品
9.67 保証の対象外となる製品
9.68 保証の対象外となる製品
9.69 保証の対象外となる製品
9.70 保証の対象外となる製品
9.71 保証の対象外となる製品
9.72 保証の対象外となる製品
9.73 保証の対象外となる製品
9.74 保証の対象外となる製品
9.75 保証の対象外となる製品
9.76 保証の対象外となる製品
9.77 保証の対象外となる製品
9.78 保証の対象外となる製品
9.79 保証の対象外となる製品
9.80 保証の対象外となる製品
9.81 保証の対象外となる製品
9.82 保証の対象外となる製品
9.83 保証の対象外となる製品
9.84 保証の対象外となる製品
9.85 保証の対象外となる製品
9.86 保証の対象外となる製品
9.87 保証の対象外となる製品
9.88 保証の対象外となる製品
9.89 保証の対象外となる製品
9.90 保証の対象外となる製品
9.91 保証の対象外となる製品
9.92 保証の対象外となる製品
9.93 保証の対象外となる製品
9.94 保証の対象外となる製品
9.95 保証の対象外となる製品
9.96 保証の対象外となる製品
9.97 保証の対象外となる製品
9.98 保証の対象外となる製品
9.99 保証の対象外となる製品
10.00 保証の対象外となる製品

Signal Beacons
INSTRUCTION MANUAL Digest Version
TYPE NE-24A

Notice to Customer
Thank you very much for purchasing our Patlite products.
Request the installation and wiring to be performed by a professional contractor if construction work is involved.
Prior to installation, read this manual thoroughly before using this product to ensure correct use.
In addition, please store this manual for future reference when performing maintenance, repairs or inspections.
Visit our homepage (https://www.patlite.com) and download the "Complete Operation Manual: NE-24A" to find out more about the operating method and features.
If there are any questions concerning this product, refer to the contact information at the end of this document and contact your nearest PATLITE Sales Representative.

CE Marking
This product conforms to EN standards and shows the CE Marking. This product has been tested and found to comply with the limits for a Class A device, pursuant to EMC DIRECTIVE. These limits are designed to provide reasonable protection against harmful interference when the equipment is operated in a commercial environment. This product must not be used in residential areas.

1 Read this First (Safety Precautions)

- Warning
Failure to observe the following may result in death or serious injury.
To prevent from short-circuits or damage, observe the following:
- Be sure the power is disconnected before replacement or repair, including the replacement of the fuse.
- Use this product in a properly maintained condition. (Replace or repair if the globe, case, etc. are damaged.)
If installing this product requires construction work, ask a specialist in order to avoid fire, or personal injury.
When this product is used for security purposes, it should be inspected daily. In case a malfunction should occur, it is recommended that you use this product together with other security products.
After installation, do not use this product to climb up onto the equipment with. Failure to comply will result in product damage and/or falling off the machinery.

- Caution
Failure to comply with the following points may result in injury, physical loss or damage.
Be sure to put a fuse in the wiring circuit between the power source and equipment for protection. If a fuse is not added, it may result in product and/or equipment failure.
Be sure to prevent electrostatic damage due to discharge when working with this product for wiring, exchanging units, setting up parameters, etc. by discharging static electricity on your body, etc.
Do not disassemble or detach during operation.
Do not push on any internal parts when wiring.

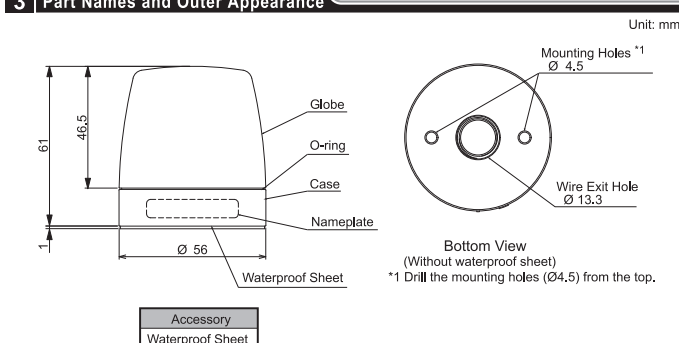
2 Model Number Configuration

Table with columns: Model, Rated Voltage, LED Unit Color. Example: NE-24A-R, 24V DC, Red.

Model Number Example NE-24A-R

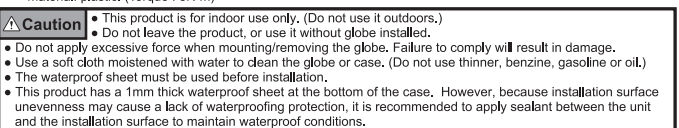
24 V DC Red

3 Part Names and Outer Appearance



4 Installation

- The following requirements are necessary for proper installation:
- Install the signal light where excessive vibration is not present.
- Install the signal light on a sturdy surface.
- Install the signal light on a level surface.
When it is necessary to waterproof the backside of the installation surface:
- Provide a sealant coating around the nuts of the backside of the installation surface.
- Provide a sealant coating around the wire exit hole, or use a Cable Gland.
After locking the globe, check that there is no gap between globe and body. Being a gap may cause water intrusion or falling off the globe.
(1) Unlock the globe by holding and rotating it in a counter-clockwise direction, then lift it up.
(2) Drill the mounting holes (Ø4.5) from the top on the case.
(3) Peel off the adhesive paper from the waterproof sheet and apply it to the case.
(4) Affix the product to the installation surface with screws and nuts. (Installation screws and nuts are not included with this product.)
(5) After mounting the case, fit the globe by aligning the positioning marks and lock it by rotating in a clockwise direction.
Installation Dimensions
Unit: mm
Wire Exit Hole (Ø16) When the Cable Gland is used: Ø26
Installation Holes (2-Ø4.5 M4 Screw Torque: 0.6N·m)
When the Cable Gland is used, the hole must be large enough for it to fit through. The recommended Cable Gland size is as follows:
screw size: M16x1.5; screw length: shorter than 11mm;
outer diameter: less than 25mm;
material: plastic. (Torque: 3N·m)
Caution
This product is for indoor use only. (Do not use it outdoors.)
Do not leave the product, or use it without globe installed.
Do not apply excessive force when mounting/removing the globe. Failure to comply will result in damage.
Use a soft cloth moistened with water to clean the globe or case. (Do not use thinner, benzine, gasoline or oil.)
The waterproof sheet must be used before installation.
This product has a 1mm thick waterproof sheet at the bottom of the case. However, because installation surface unevenness may cause a lack of waterproofing protection, it is recommended to apply sealant between the unit and the installation surface to maintain waterproof conditions.



5 Wiring

- Remove the globe by unscrewing it in a counter-clockwise direction.
Connect the wires to the screwless terminal block.
Attach the globe by screwing it in a clockwise direction.
The terminals have no polarity.
Screwless Terminal Block wiring method
(1) A minus driver etc. is used to pry the lever slot of the Terminal Block open, by pushing straight into the lever slot.
(2) The stripped side of the lead wire is inserted in the slot.
(3) The driver is removed to release the lever. (Check to make sure the lead wire has been locked in place.)
Strip 8mm of wire insulation from the wire to insert it in the Terminal Block.
The minus driver blade should be at about 2mm by 0.5mm in size.
Caution
Make sure the power is OFF before wiring. A short circuit may damage internal circuits.
Ensure the proper working voltage is used. Improper voltage will damage internal circuits.
Do not pull the wire out or push it into the case.
Be sure the wiring is done properly. Any mistake in wiring may result in damage.
Be sure to put a fuse in the wiring circuit between the power source and equipment for protection. If a fuse is not added, it may result in product

Signalleuchte

BETRIEBSANLEITUNG Digest-Version

NE-24A

Hinweis an Kunden Herzlichen Glückwunsch zum Kauf dieses Patlite-Produkts. Lassen Sie die Installation und Verdrahtung von einem professionellen Lieferanten ausführen, wenn Montagearbeiten erforderlich sind.

- Lesen Sie vor der Installation diese Anleitung sorgfältig durch, bevor Sie dieses Produkt verwenden, um eine korrekte Verwendung zu gewährleisten.
- Bewahren Sie außerdem bitte diese Anleitung zum Nachschlagen für spätere Instandhaltungs-, Reparatur- oder Inspektionsarbeiten auf.
- Besuchen Sie unsere Homepage (<https://www.patlite.com/>) und laden sie die "Vollständige Betriebsanleitung: NE-24A" herunter, um mehr über das Betriebsverfahren und Merkmale zu erfahren.
- Wenn Sie Fragen zu diesem Produkt haben, beziehen Sie sich auf die Kontaktinformationen am Ende dieses Dokuments und wenden Sie sich an Ihren nächsten PATLITE-Vertriebsmitarbeiter.

CE-Kennzeichnung

- Dieses Produkt entspricht den EN-Normen und trägt die CE-Kennzeichnung. Dieses Produkt wurde geprüft und hält die Grenzwerte für ein Klasse-A-Gerät gemäß der EMV-RICHTLINIE ein. Diese Grenzwerte sind so ausgelegt, einen angemessenen Schutz gegen schädliche Störungen zu gewährleisten, wenn das Produkt in einer geschäftlichen Umgebung verwendet wird. Dieses Produkt darf nicht in Wohngebieten verwendet werden.

1 Lesen Sie dies zuerst (Vorsichtsmaßnahmen zur Sicherheit)

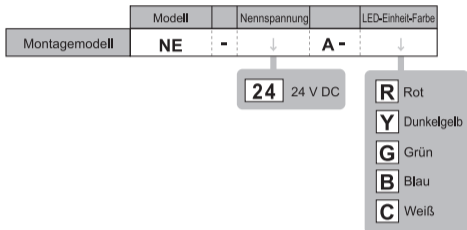
Warnung Wenn das Folgende nicht beachtet wird, besteht die Gefahr von Tod oder schweren Verletzungen.

- Um Kurzschlüsse oder Beschädigungen zu vermeiden, beachten Sie die folgenden Punkte:
 - Vergewissern Sie sich, dass die Stromzufuhr unterbrochen ist, bevor Sie die Sicherung austauschen oder reparieren, einschließlich des Austauschs der Sicherung.
 - Verwenden Sie dieses Produkt in einem ordnungsgemäß gewarteten Zustand. (Ersetzen oder reparieren Sie den Dom, das Gehäuse, usw., falls beschädigt.)
- Wenn die Installation dieses Produkts Bauarbeiten erfordert, fragen Sie einen Fachmann, um Feuer oder Verletzungen zu vermeiden.
- Wenn dieses Produkt für Sicherheitszwecke verwendet wird, sollte es täglich überprüft werden. Im Falle einer Fehlfunktion wird empfohlen, dieses Produkt zusammen mit anderen Sicherheitsprodukten zu verwenden.
- Verwenden Sie nach der Installation dieses Produkt nicht, um auf Anlagen zu steigen. Wenn dies unterlassen wird, besteht die Gefahr von Schäden am Produkt und/oder Stürzen.

Achtung Die Nichtbeachtung der folgenden Punkte kann zu Verletzungen, Verlust von Gliedmaßen oder Schäden führen.

- Achten Sie darauf, dass Sie zum Schutz eine Sicherung in die Verdrahtung zwischen Stromquelle und Gerät einsetzen. Wenn keine Sicherung hinzugefügt wird, kann dies zu Produkt- und/oder Geräteausfällen führen.
- Achten Sie darauf, elektrostatische Schäden durch Entladung zu vermeiden, wenn Sie mit diesem Produkt arbeiten, um es zu verdrahten, Einheiten auszutauschen, Parameter einzustellen usw., indem Sie statische Elektrizität von Ihrem Körper usw. ableiten.
- Nicht beim Betrieb zerlegen oder abnehmen.
- Drücken Sie bei der Verdrahtung nicht auf interne Teile.

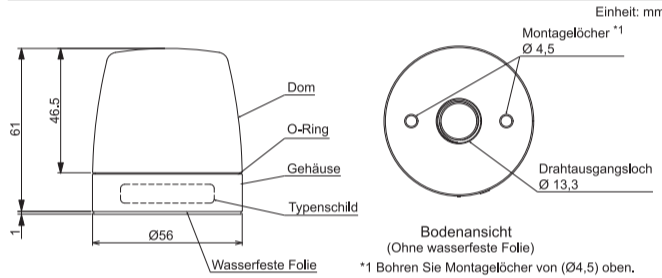
2 Modellnummer-Konfiguration



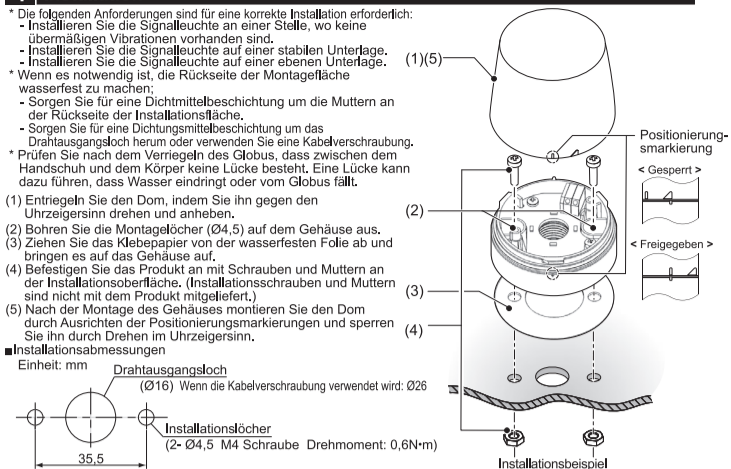
Modellnummer-Beispiel: NE-24A-R

• 24 V DC • Rot

3 Teilebezeichnungen und äußere Erscheinung



4 Installation



Einheit: mm

Drahtausgangsloch (Ø16) Wenn die Kabelverschraubung verwendet wird: Ø26

Installationslöcher (2-Ø4,5 M4 Schraube Drehmoment: 0,6N·m)

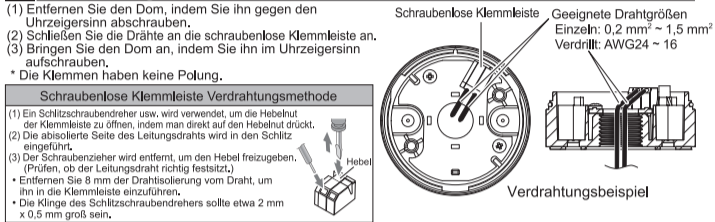
35,5

Wenn die Kabelverschraubung verwendet wird, muss das Loch groß genug sein, damit sie durchpasst. Die empfohlene Kabelverschraubungsgröße ist wie folgt:
Schraubengröße: M16x1,5, Schraubenlänge: kürzer als 11 mm;
Außendurchmesser: weniger als 25 mm;
Material: Plastik, (Drehmoment: 3 N·m)

Achtung

- Dieses Produkt ist nur für Verwendung im Innenbereich bestimmt. (Nicht im Freien verwenden.)
- Lassen Sie das Produkt nicht stehen und verwenden Sie es nicht ohne installierten Dom.
- Wenden Sie beim Montieren/Entfernen des Doms keine übermäßige Kraft an. Wenn dies unterlassen wird, besteht die Gefahr von Schäden.
- Verwenden Sie ein weiches, mit Wasser angefeuchtetes Tuch, um den Dom oder das Gehäuse abzuwischen. (Verwenden Sie nicht Terpentin, Benzol, Benzin oder Öl.)
- Die wasserfeste Folie muss vor der Installation verwendet werden.
- Dieses Produkt hat eine 1 mm dicke wasserfeste Folie an der Unterseite des Gehäuses. Da Unebenheiten der Montagefläche jedoch zu einem mangelnden wasserfesten Abdichtungsschutz führen können, wird empfohlen, zwischen dem Gerät und der Montagefläche ein Dichtungsmittel aufzubringen, um die Wasserfestigkeit aufrechtzuerhalten.

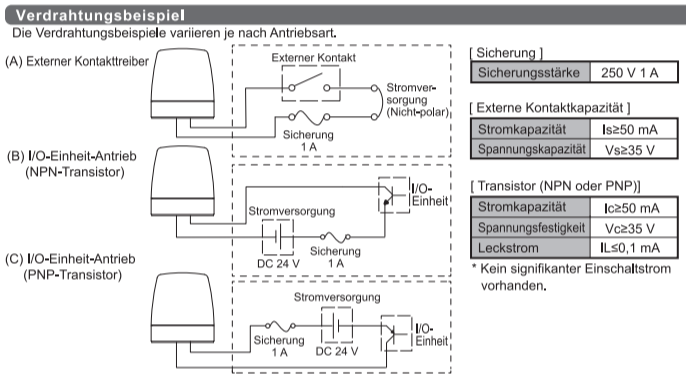
5 Verdrahtung



Achtung

- Vergewissern Sie sich, dass die Stromversorgung ausgeschaltet ist, bevor Sie die Verdrahtung durchführen. Ein Kurzschluss kann die internen Stromkreise beschädigen.
- Stellen Sie sicher, dass die richtige Betriebsspannung verwendet wird. Bei falscher Verdrahtung besteht die Gefahr von Schäden.
- Nicht den Draht herausziehen oder in das Gehäuse drücken.
- Vergewissern Sie sich, dass die Verdrahtung richtig durchgeführt ist. Bei falscher Verdrahtung besteht die Gefahr von Schäden.
- Achten Sie darauf, dass Sie zum Schutz eine Sicherung in die Verdrahtung zwischen Stromquelle und Gerät einsetzen. Wenn keine Sicherung hinzugefügt wird, kann dies zu Produkt- und/oder Geräteausfällen führen.
- Üben Sie beim Verdrarten keine übermäßige Kraft auf die schraubenlose Klemmleiste aus. Dies kann zu Schäden führen.

Beachten Stellen Sie sicher, dass die Drähte nicht durchhängen. Es besteht das Risiko, dass die Lichtintensität durch das Auftreten der LED verringert wird.



6 Spezifikationen

Modell	NE-24A-□
Nennspannung	24 V DC (Nicht-polar)
Strom Verbrauch	26 mA
Montagerichtung	Alle Richtungen
Betriebstemperaturbereich (Relative Luftfeuchtigkeit)	-30 °C ~ +50 °C (Weniger als 90%RH, keine Kondensation)
Schutzstärke	IP 65 ^{*1} NEMA TYPE 4X, 13
Gewicht	0,06 kg

*1 Zu erfüllende Bedingung IP66/67: Nur wenn dieses Produkt mit einer Kabelverschraubung auf einer ebenen Fläche installiert wird.

Konformitätsstandards

- EMV-Richtlinie (EN61000-6-4, EN61000-6-2)
- UL508, CSA-C22.2 Nr.14
- KC (KN61000-6-4, KN61000-6-2)
- Niederspannungsrichtlinie (IEC/EN60947-5-1, EN62471)
- RoHS-Richtlinie (EN50521)
- FCC Teil 15 Unterabschnitt B Klasse A

Konformitätsanforderungen für den UL-Standard:

- Geeignet für maximale Umgebungslufttemperatur von 50 °C
- Dieses Produkt ist für den Einsatz auf einer flachen Oberfläche für ein Typ 1-Gehäuse konzipiert.
- Verwenden Sie eine "Klasse 2"-Stromversorgung, die in den Richtlinien der UL1310 angegeben ist.
- Für den Einsatz in einer Umgebung mit Verschmutzungsgrad 2.

Konformitätsanforderungen für die CE-Kennzeichnung:

Dieses Produkt entspricht den EN-Normen und trägt die CE-Kennzeichnung. Dieses Produkt hat in Tests die Grenzwerte eingehalten, die in der EMV-RICHTLINIE Geräte der Klasse A festgeschrieben sind. Diese Grenzwerte sind darauf ausgelegt, bei Betrieb des Gerätes in einer kommerziellen Umgebung ausreichenden Schutz vor elektromagnetischer Störung zu bieten. Dieses Produkt darf nicht in Wohngebieten verwendet werden.

Konformität mit FCC-Regeln:

Dieses Gerät hat in Tests die Grenzwerte eingehalten, die im Abschnitt 15 der FCC-Bestimmungen für digitale Geräte der Klasse A festgeschrieben sind. Diese Grenzwerte sind darauf ausgelegt, bei Betrieb des Gerätes in einer kommerziellen Umgebung ausreichenden Schutz vor elektromagnetischer Störung zu bieten. Das Gerät erzeugt, verwendet und kann Hochfrequenzenergie abstrahlen und kann, wenn es nicht gemäß der Bedienungsanleitung installiert und verwendet wird, schädliche Störungen der Funkkommunikation verursachen. Der Betrieb dieses Geräts im Wohnbereich kann zu schädlichen Störungen führen, in diesem Fall ist der Benutzer verpflichtet, die Störungen auf eigene Kosten zu beheben.

(Hinweis) Änderungen der Abmessungen und technischen Daten im Sinne der Produktverbesserung ohne vorherige Ankündigung bleiben jederzeit vorbehalten.

PATLITE und das PATLITE-Logo sind Warenzeichen oder eingetragene Warenzeichen der PATLITE Corporation in Japan und anderen Ländern.

(Importeur für EU) PATLITE Europe GmbH Am Soeldnermoos 8, D-85399 Hallbergmoos, Germany

世界中に「安心・安全・楽業」をお届けする

株式会社 **パトライト** J2E

<https://www.patlite.jp>

(受付) 平日9:00~17:00
平日12:00~13:00及び土日・祝日 ●技術・修理相談窓口(無料) 0120-497-090
本社(日本)東京都葛飾区本郷4-1-1
※ご注文・価格・商品内容等は、各営業所拠点または販売店にお問い合わせください。

PATLITE Corporation G2I

PATLITE Corporation ※Head office ■ <https://www.patlite.com/>

PATLITE (U.S.A.) Corporation ■ <https://www.patlite.com/>

PATLITE Europe GmbH ※Germany ■ <https://www.patlite.eu/>

PATLITE (SINGAPORE) PTE LTD ■ <https://www.patlite.com/>

PATLITE (CHINA) Corporation ■ <https://www.patlite.cn/>

PATLITE KOREA CO., LTD. ■ <https://www.patlite.co.kr/>

PATLITE TAIWAN CO., LTD. ■ <https://www.patlite.tw/>

PATLITE (THAILAND) CO., LTD. ■ <https://www.patlite.co.th/>

PATLITE MEXICO S.A. de C.V. ■ <https://www.patlite.com.mx/>