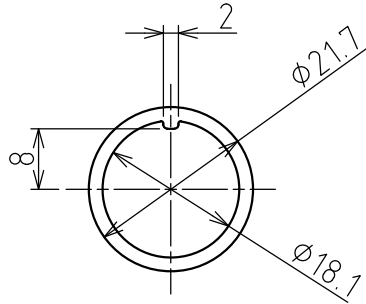


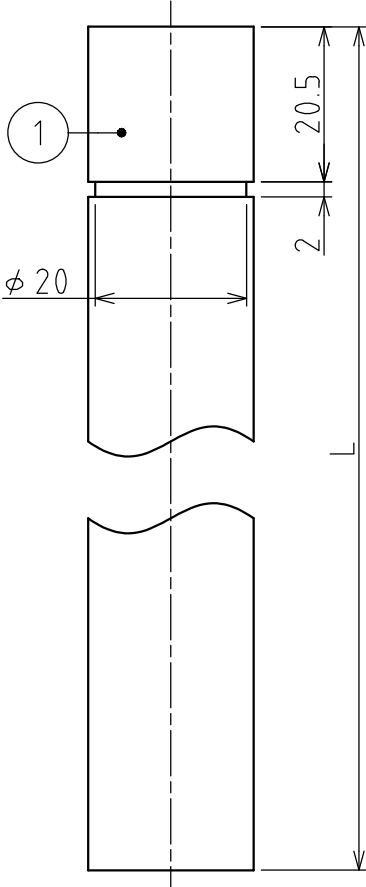
指定公差 General tolerance	角度公差 Angular tolerance ±[°]		寸法公差 Dimensional tolerance ±[mm]					図番 Drawing No.			ページ Page	
	短辺長さ Length of short side							POLE-0109-A18			1 / 1	
	精 f	中 m	粗 c	精 f	中 m	粗 c	改訂 Rev.	年月日 Date	改訂履歴 Revisions			



[MODEL No. Configuration]

POLE-□ A21+00109

Pole Length Custom Order No.  
 100:100mm  
 300:300mm  
 800:800mm



[Specification]

Model	POLE-100A21+00109	POLE-300A21+00109	POLE-800A21+00109
L dimension	100mm	300mm	800mm
Mass(±10%)	29g	86g	228g
Mounting Location	Indoor		

\* These are no contents of controlled substances exceeding the threshold for the RoHS Directive.

1	Pole	1	AL(Silver)
番号 No.	部品名 Part Name	数量 Qty.	記事 Remarks
機種 Model	POLE-□ A21	特注No. S.P.No.	00109
図名 Name	Specification	設計 Dgn.by	T. Adachi 13. Feb. '18
品目コード Part No.	-	検図 Chk.by	T. Umemoto 13. Feb. '18
	尺度 Scale	三角法 3rd Angle P.	単位 Unit mm
		株式会社 パトライト PATLITE Corporation	