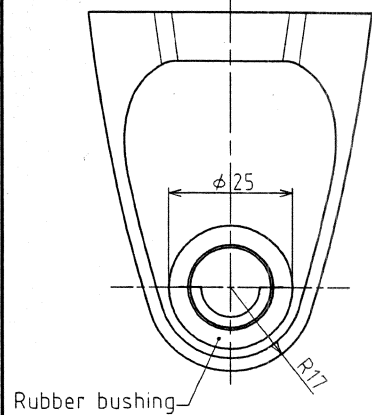
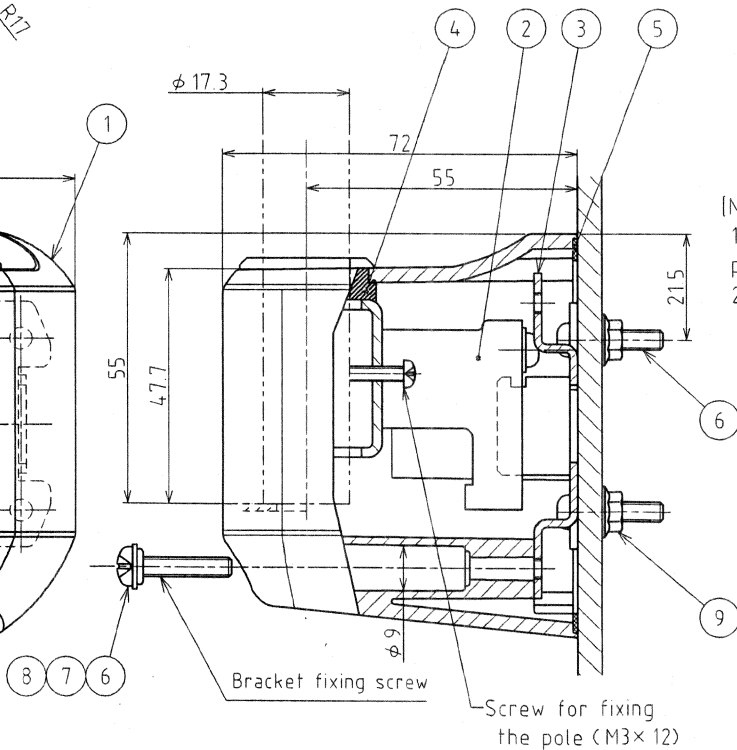
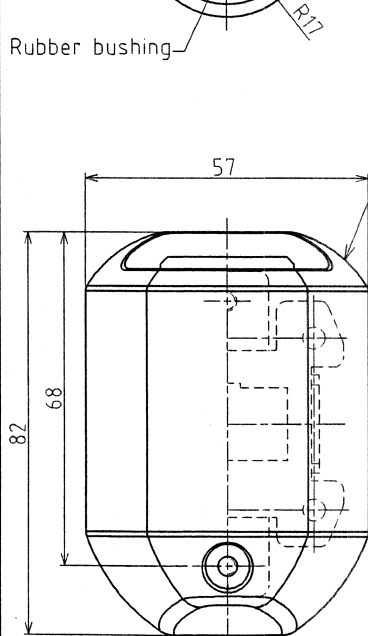


質量 Mass

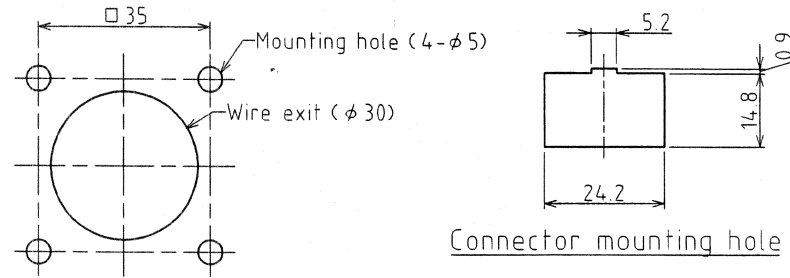


Rubber bushing



Dimensions

外形寸法	10	50	100	1000	6	30	120	300	1000	△				
公差	±0.1	±0.3	±0.5	±1.0	±0.05	±0.1	±0.2	±0.4	±0.6	△				
公差	±0.1	±0.3	±0.5	±1.0	±0.1	±0.3	±0.5	±0.7	±1.0	△				
公差	±0.3	±0.5	±1.0	±2.0	±0.3	±0.5	±1.0	±1.2	±2.0	△				



Mounting hole template



- [Note]
- This optional part can be used for the production which  $\phi 17.3$  carried out pole attachment.
  - In use of a relay connector use the following optional part  
 Optional part : SZ-020-001 Model  
 Connector : EL 12 Poles Model (J.S.T.MFG CO LTD )

9	Hexagon nut with flange	-	4	M4 / MFZn-C	
8	O-ring	-	1	NBR	
7	Flat washer	-	1	4 / MFZn-C	
6	+ Pan head screw	-	5	M4x20 / MFZn-C	
5	Water proof sheef	-	1	F3	Black
4	Rubber bushing	-	1	CR	Gray
3	Installation angle	-	1	SECC-C / F1.6	
2	Chassis	-	1	SECC-C / F2.0	
1	Bracket	-	1	ABS	Light gray

番号 No.	部品名 Part Name	品目コード Part No.	数量 Qty.	材料 & 寸法 & 処理 Material & Size & Finish	記事 Remarks
設計 Dgn by	製図 Drn by	検図 Chk by	承認 App by	図名 Name	機種名 Model
S.Yamauchi	T.Wada	S.Chihaya	T.Kawashima	Specifications	SZ-021
16.Feb.01	20.Nov.01	20.Nov.01	20.Nov.01	Dimensions	品目コード Part No.
三角法 3rd Angle P.	単位 Unit mm	尺度 Scale 1:1	株式会社 パトライト PATLITE Corporation	図番 Drawing No.	SZ-021-A18A