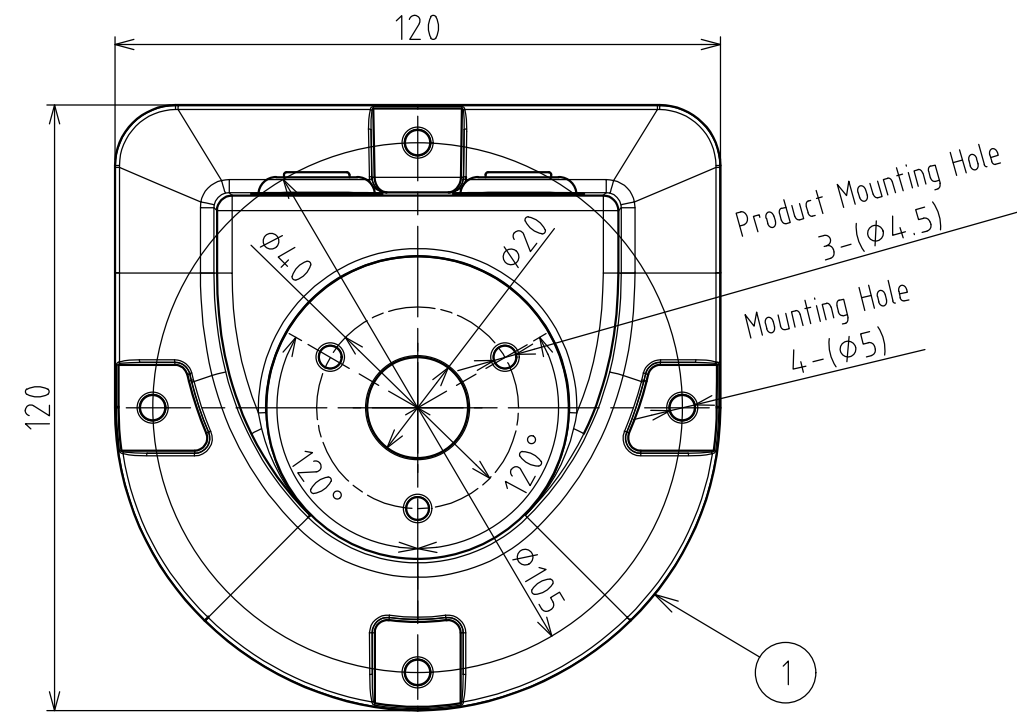


指定 外公差 General Tolerance	角度公差 ±[°]			寸法公差 ±[mm]							
	短辺 長さ Length of short side	~	~	100	6	30	120	300	1000		
	精 f	1	0.5	0.3	0.1	中 m	0.1	0.3	0.5	0.7	1
	粗 v	3	1.5	1	0.5	粗 c	0.3	0.5	1	1.2	2

図番 Drawing No.	SZW-003W-A18	
改訂 Rev.	年月日 Date	改訂履歴 Revisions

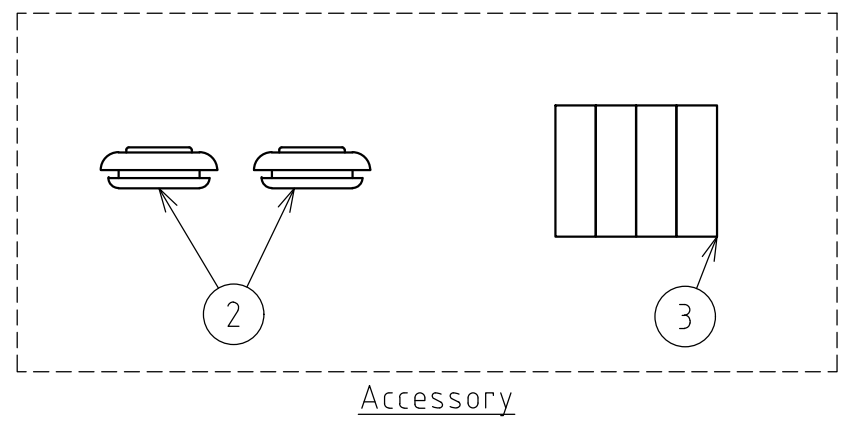
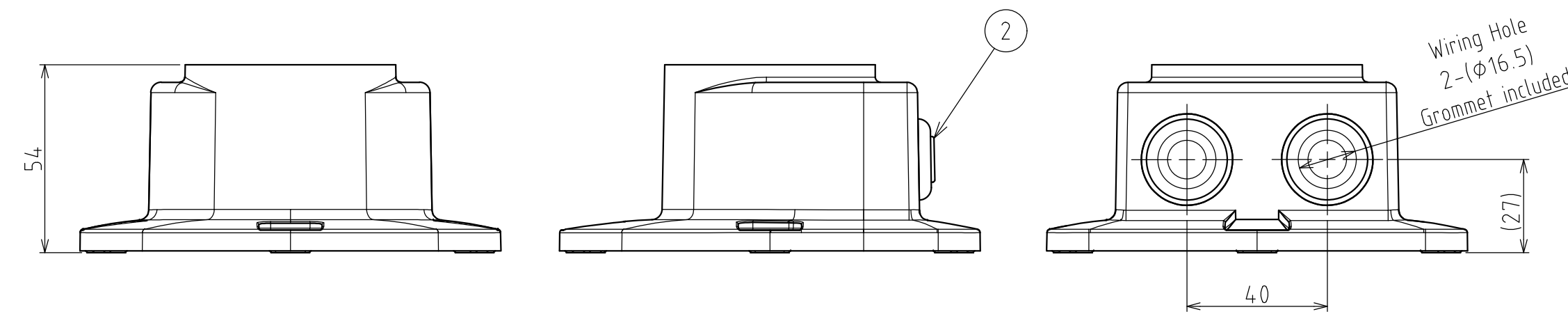
ページ Page	1/1
----------	-----



[Specifications]

Product Name	Mounting Bracket
Model	SZW-003W
Compatible Models	W10-B1R W10-B1T LR6-□02WJ□□ LR6-□ILWM□□ LR6-□USB□ WDB-D80S-PRO
Mounting Location	Indoor
Mounting Direction	Upright
Protection Rating	Nothing
Mass(±10%)	100g

\* There are no contents of controlled substances exceeding the threshold for the RoHS Directive.



1	Mounting Bracket	1	PC, Off-white
2	Grommet	2	Rubber
3	Adhesive Sheet	1	Polyurethane, 4 pieces per sheet
番号 No.	部品名 Part Name	数量 Qty.	記事 Remarks

機種 Model	SZW-003W	特注 No. S.P.No.	-	設計 Dgn.by	Y. Azuma	製図 Drn.by	Y. Azuma
図名 Name	Specifications		検図 Chk.by	Y. Fukumoto	承認 App.by	T. Kanki	
品目コード Part No.	-	尺度 Scale	-	三角法 3rd Angle P.	単位 Unit	mm	株式会社 PATLITE Corporation